

Merkblatt Grüngut



Rüstabfälle, Speiseresten, Eierschalen, Tee- und Kaffeesatz inkl. Filterpapier, Wollreste, Federn, Haare, Kleintiermist, Katzensand und Streue, Haushaltspapier, Gartenabfälle, Balkon- und Topfpflanzen, Schnittblumen, Blumenerde, Balkonerde.

GRÜNGUT, WIE ENTSORGEN?

Das Grüngut wird jeweils mittwochs gemäss Abfallkalender entsorgt. Das Grüngut muss in Normcontainern (140l/240l/770l) bereit gestellt werden. Ein Container ist mit der entsprechenden Jahresvignette oder einer Grüngutabfuhrmarke für einmalige Leerung zu versehen.

Verkaufsstellen Grüngutvignetten:

- Gemeindeverwaltung (oder Online-Formular für Jahresvignetten)
- Volg

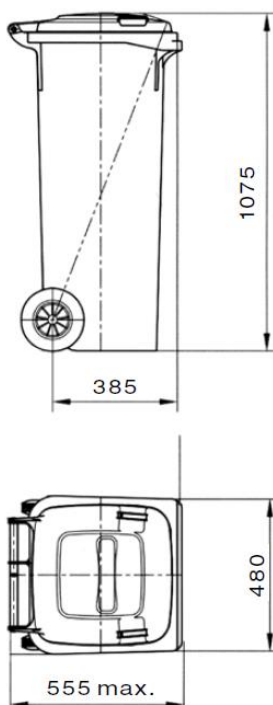
Kosten Jahresvignette:

140 l-Container	Fr. 125.--
240 l-Container	Fr. 215.--
770 l-Container	Fr. 695.--

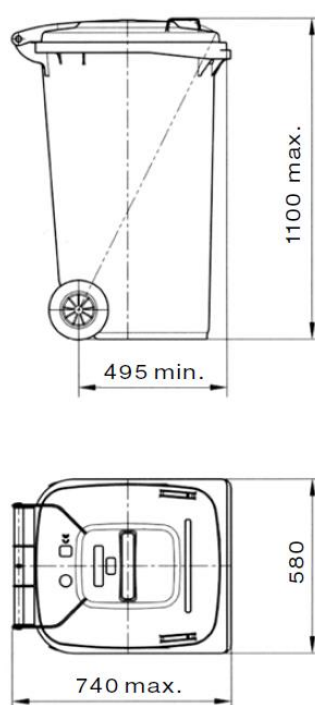
Kosten Grüngutabfuhrmarken (in 5er-Blöcken):

140 l-Container	Fr. 15.--	(3.--/Stk.)
240 l-Container	Fr. 27.50	(5.50/Stk.)
770 l-Container	Fr. 90.--	(18.--/Stk.)

140 l



240 l



770 l

